

ΒΕΝΖΙΝΟΚΙΝΗΤΑ ΨΕΚΑΣΤΙΚΑ ΣΥΓΚΡΟΤΗΜΑΤΑ MASTER

ΜΕΜΒΡΑΝΟΦΟΡΑ

POWERED by
HONDA[™]



ΜΟΝΤΕΛΑ: HS 30AR , RS 30AR

ΕΓΧΕΙΡΙΔΙΟ ΧΡΗΣΗΣ ΚΑΙ ΣΥΝΤΗΡΗΣΗΣ

ΠΡΟΛΟΓΟΣ

Σας ευχαριστούμε πολύ για την αγορά του ΨΕΚΑΣΤΙΚΟΥ ΣΥΓΚΡΟΤΗΜΑΤΟΣ **MASTER**. Το εγχειρίδιο αυτό καλύπτει την λειτουργία και την συντήρηση των ΨΕΚΑΣΤΙΚΩΝ ΣΥΓΚΡΟΤΗΜΑΤΩΝ **MASTER HS 30AR** και **RS 30AR**.

Ολόκληρη η σειρά ψεκαστικών συγκροτημάτων **MASTER** έχει σχεδιαστεί ώστε να παρέχει ασφαλή λειτουργία εφόσον έχει αγοραστεί από ένα επίσημο σημείο πώλησης μηχανημάτων **MASTER** και ακολουθούνται οι οδηγίες που περιέχονται στο παρόν εγχειρίδιο. Για το λόγο αυτό, είναι πολύ σημαντικό να διαβάσετε και να κατανοήσετε πλήρως το περιεχόμενο του παρόντος εγχειριδίου χρήσης προτού θέσετε σε λειτουργία το ψεκαστικό σας συγκρότημα **MASTER**.

Κρατάτε αυτό το εγχειρίδιο πάντα στη διάθεσή σας και σε καλή κατάσταση, ώστε να μπορείτε να ανατρέξετε σε αυτό ανά πάσα στιγμή.

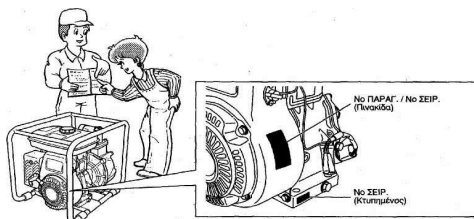
Όλες οι πληροφορίες σε αυτό το εγχειρίδιο βασίζονται στις τελευταίες πληροφορίες για το προϊόν που ήταν διαθέσιμες κατά την στιγμή της έγκρισης για εκτύπωση.

Λόγω της συνεχούς προσπάθειας για την βελτίωση των προϊόντων μας, ορισμένες διαδικασίες και χαρακτηριστικά υπόκεινται σε αλλαγή χωρίς προειδοποίηση.

Όταν αναζητάτε πληροφορίες ή τεχνική βοήθεια και παραγγέλλετε ανταλλακτικά, παρακαλείστε να αναφέρετε πάντοτε το ΜΟΝΤΕΛΟ του ΨΕΚΑΣΤΙΚΟΥ σας ΣΥΓΚΡΟΤΗΜΑΤΟΣ **MASTER**.

Οι αντλίες της συγκεκριμένης σειράς **MASTER** δεν είναι σχεδιασμένες να αντλούν διαβρωτικά χημικά ή νερό με ξένα σώματα (όπως πέτρες, φύλλα, κτλ.).

Το μοντέλο της αντλίας του ψεκαστικού συγκροτήματός σας αναγράφεται στην ετικέτα / στο αυτοκόλλητο που βρίσκεται στην πάνω όψη της (Annoni Reverberi AR 30 Blueflex). Το μοντέλο του κινητήρα του ψεκαστικού σας συγκροτήματος **MASTER** καθώς και ο σειριακός αριθμός του και η ημερομηνία παραγωγής του αναγράφονται σε αυτόν όπως φαίνεται στην εικόνα 1.



Εικόνα 1

ΠΕΡΙΕΧΟΜΕΝΑ

1. ΠΡΟΛΟΓΟΣ, ΣΕΛ. 2
2. ΠΕΡΙΕΧΟΜΕΝΑ, ΣΕΛ. 3
3. ΔΗΛΩΣΕΙΣ ΣΥΜΜΟΡΦΩΣΗΣ, ΣΕΛ.5
4. ΚΑΝΟΝΕΣ ΑΣΦΑΛΕΙΑΣ , ΣΕΛ.6
5. ΣΥΜΒΟΛΑ, ΣΕΛ. 10
6. ΠΡΟΚΑΤΑΡΚΤΙΚΟΙ ΕΛΕΓΧΟΙ , ΣΕΛ. 11
7. ΧΕΙΡΙΣΤΗΡΙΑ, ΣΕΛ. 15
8. ΛΕΙΤΟΥΡΓΩΝΤΑΣ ΤΟ ΨΕΚΑΣΤΙΚΟ ΣΑΣ, ΣΕΛ. 17
9. ΣΥΝΤΗΡΗΣΗ, ΣΕΛ. 20
10. ΑΠΟΘΗΚΕΥΣΗ, ΣΕΛ. 24
11. ΕΠΙΣΗΜΑΝΣΗ ΒΑΣΙΚΩΝ ΒΛΑΒΩΝ, ΣΕΛ. 25
12. ΤΕΧΝΙΚΑ ΧΑΡΑΚΤΗΡΙΣΤΙΚΑ, ΣΕΛ. 27
13. ΣΤΟΙΧΕΙΑ ΕΠΙΚΟΙΝΩΝΙΑΣ, ΣΕΛ. 28

Ο Κατασκευαστής δεν ευθύνεται για τις ζημίες που ενδέχεται να προκληθούν από:

- μη τήρηση των οδηγιών που περιέχονται στο παρόν εγχειρίδιο,
- χρήσεις του ψεκαστικού συγκροτήματος διαφορετικές από αυτές που αναφέρονται στο παρόν εγχειρίδιο,
- χρήσεις που δεν συμμορφώνονται με τους ισχύοντες κανόνες σχετικά με την ασφάλεια και την πρόληψη των ατυχημάτων στο χώρο εργασίας,
- λανθασμένη εγκατάσταση
- ελλείψεις όσον αφορά την προβλεπόμενη συντήρηση,
- μετατροπές ή επεμβάσεις χωρίς την έγκριση του Κατασκευαστή,
- χρήση μη αυθεντικών ανταλλακτικών ή ανταλλακτικών ακατάλληλων για το συγκεκριμένο μοντέλο μηχανήματος,
- επισκευές που δεν έχουν γίνει από έναν **Ειδικευμένο Τεχνικό**.

ΔΗΛΩΣΕΙΣ ΣΥΜΜΟΡΦΩΣΗΣ

		DECLARATION OF CONFORMITY ΔΗΛΩΣΗ ΣΥΜΜΟΡΦΩΣΗΣ			
We, the undersigned / Ο παρακάτω υπογεγραμμένος:					
Manufacturer's Name: Όνομα Κατασκευαστή:		PANTELIS PAPADOPOULOS S.A. ΠΑΝΤΕΛΗΣ ΠΑΠΑΔΟΠΟΥΛΟΣ ΑΕΒΕ			
Address: Διεύθυνση:		92 ATHINON AVENUE, 10442, ATHENS ΛΕΩΦ. ΑΘΗΝΩΝ 92, Τ.Κ. 10442, ΑΘΗΝΑ			
Country / Χώρα:		GREECE / ΕΛΛΑΔΑ			
Tel./ FAX:		0030-2105193100			
Authorized representative: Εξουσιοδοτημένος εκπρόσωπος:		ALEXANDER PAPADOPOULOS ΑΛΕΞΑΝΔΡΟΣ ΠΑΠΑΔΟΠΟΥΛΟΣ			
Certify and declare under our sole responsibility that the following apparatus: Με πλήρη ευθύνη, Δηλώνει, ότι το προϊόν:					
Product Name:		Gasoline Engine Driven Power Sprayer MASTER®			
Ονομασία:		Βενζινοκίνητα Ψεκαστικά Συγκροτήματα MASTER®			
Μοντέλο/Model	Αριθμός Σειράς/S.N.	Μοντέλο/Model	Αριθμός Σειράς/S.N.	Μοντέλο/Model	Αριθμός Σειράς/S.N.
KS 22	0102K001.xx.xxx	RS 30	0102R001.xx.xxx	HS 28	0102H002.xx.xxx
LS 22	0102L001.xx.xxx	HS 30	0102H001.xx.xxx	HS 30AR	0102H003.xx.xxx
KS 30	0102K002.xx.xxx	LS 28	0102L005.xx.xxx	RS 30AR	0102R002.xx.xxx
LS 30	0102L002.xx.xxx	RS 28	0102R003.xx.xxx		
Restrictive use / Περιορισμοί χρήσης: ΣΥΜΦΩΝΑ ΜΕ ΟΔΗΓΙΕΣ ΧΡΗΣΗΣ / ACCORDING TO USER'S MANUAL					
Conforms to the essential requirements of the following EU Directives. Συμμορφώνεται με τις απαιτήσεις των ακόλουθων οδηγιών της ΕΕ.					
<ul style="list-style-type: none"> • Directive 2006/42/EC on machinery, and amending Directive 95/16/EC. 					
The Technical documentation is kept at the following address: 92 ATHINON AVENUE, 10442, ATHENS. Ο Τεχνικός φάκελος των εν λόγω μηχανημάτων βρίσκεται στη διεύθυνση: ΛΕΩΦ. ΑΘΗΝΩΝ 92, Τ.Κ. 10442, ΑΘΗΝΑ.					
Place, date Τόπος, ημερομηνία		Name and position of person binding the manufacturer or his authorized representative. Όνομα του υπευθύνου που δεσμεύει τον κατασκευαστή ή αντιπρόσωπο.			
Αθήνα / Athens		Υπογραφή / Signature 			

ΚΑΝΟΝΕΣ ΑΣΦΑΛΕΙΑΣ

Τα ψεκαστικά συγκροτήματα **MASTER** είναι σχεδιασμένα για ασφαλή και αξιόπιστη λειτουργία, εφόσον αυτή γίνεται σύμφωνα με τις οδηγίες.

Παρακαλούμε βεβαιωθείτε πως σε κάθε περίπτωση τηρείται τους κανόνες ασφαλείας που περιγράφονται στο παρόν εγχειρίδιο καθώς και στο εγχειρίδιο χρήσης του κινητήρα που παρέχονται με το ψεκαστικό σας συγκρότημα **MASTER**.

Απαιτείται ιδιαίτερη προσοχή στις αναφορές που περιλαμβάνουν τις παρακάτω λέξεις:

- **“ΚΙΝΔΥΝΟΣ / DANGER / WARNING”**

Επισημαίνει μεγάλη πιθανότητα σοβαρού τραυματισμού έως και θάνατο εάν δεν ακολουθηθούν οι οδηγίες και τηρηθούν οι περιγραφόμενες προφυλάξεις.

- **“ΠΡΟΣΟΧΗ / NOTE / CAUTION”**

Επισημαίνει πιθανότητα τραυματισμού ή και βλάβης του μηχανήματος εάν δεν ακολουθηθούν οι οδηγίες και τηρηθούν οι περιγραφόμενες προφυλάξεις.

Κατανοήστε τις λειτουργίες και τα χειριστήρια του μηχανήματος και ενημερωθείτε σχετικά με το πώς να σταματήσετε άμεσα τη λειτουργία του μηχανήματος σε περίπτωση έκτακτης ανάγκης.

Μην επιτρέπεται σε παιδιά να χειριστούν το μηχάνημα. Κρατήστε παιδιά και κατοικίδια σε ασφαλή περιοχή μακριά από το εν λειτουργία μηχάνημα.

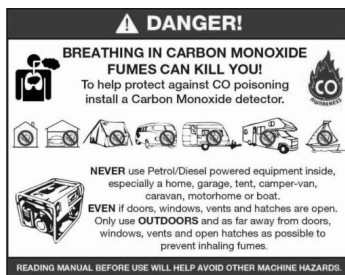
Σε περίπτωση που απομακρυνθείτε από την περιοχή λειτουργίας του ψεκαστικού συγκροτήματος, να σβήνετε πάντοτε τον κινητήρα τερματίζοντας τη λειτουργία της.

Τα του μηχανήματος μπορούν να αναπτύξουν υψηλές θερμοκρασίες. Κρατήστε το εν λειτουργία μηχάνημα τουλάχιστον 1 μέτρο μακριά από κτήρια. Κρατήστε μακριά εύφλεκτα υλικά και μην τοποθετείτε αντικείμενα πάνω στο μηχάνημα κατά τη λειτουργία του.

ΚΙΝΔΥΝΟΣ : ΠΡΟΦΥΛΑΞΕΙΣ ΑΠΟ ΤΑ ΚΑΥΣΑΕΡΙΑ ΤΟΥ ΚΙΝΗΤΗΡΑ.

Τα καυσαέρια όλων των κινητήρων εσωτερικής καύσης περιέχουν δηλητηριώδες μονοξείδιο του άνθρακα. Το μονοξείδιο του άνθρακα είναι άοσμο, άχρωμο και εξαιρετικά επικίνδυνο αέριο που μπορεί να προκαλέσει λιποθυμία έως και θάνατο.

- Φροντίστε να μην εισπνέετε σε καμία περίπτωση άμεσα τα καυσαέρια του κινητήρα.
- Μην λειτουργείτε ποτέ το μηχάνημα σε εσωτερικούς χώρους ή χώρους με ελλιπή εξαερισμό, όπως υπόγεια, αποθήκες, σήραγγες, κλπ.
- Προσέχετε ιδιαίτερα όταν λειτουργείτε το μηχάνημα κοντά σε ανθρώπους (ιδιαίτερα ευπαθείς ομάδες ατόμων όπως ηλικιωμένους ή άτομα με αναπνευστικά προβλήματα, κλπ.) και ζώα.
- Φροντίστε η έξοδος της εξάτμισης να είναι καθαρή, να μην έχει εμπόδια μπροστά της και να βρίσκεται σε απόσταση τουλάχιστον 1 μέτρο από τυχόν τοίχους ή εμπόδια.



ΚΙΝΔΥΝΟΣ: ΠΡΟΦΥΛΑΞΕΙΣ ΚΑΤΑ ΤΟΝ ΑΝΕΦΟΔΙΑΣΜΟ.

Η βενζίνη είναι εξαιρετικά εύφλεκτη και τόσο η ίδια όσο και οι αναθυμιάσεις της δηλητηριώδεις και μπορούν να εκραγούν σε πιθανή ανάφλεξή τους.

- Μην ανεφοδιάζετε τον κινητήρα ενώ καπνίζετε ή κοντά σε φλόγα και σπινθήρες.
- Μην ανεφοδιάζετε τον κινητήρα σε εσωτερικούς / κλειστούς χώρους ή χώρους με ανεπαρκή εξαερισμό. Βεβαιωθείτε ότι σβήνεται τον κινητήρα προτού τον ανεφοδιάσετε.
- Να φοράτε πάντα προστατευτικό εξοπλισμό, όπως γάντια , μάσκα και γυαλιά προστασίας.
- Μην αφαιρείτε το πώμα και επίσης μην γεμίζετε τη δεξαμενή καυσίμου ενώ ο κινητήρας είναι ακόμα ζεστός ή βρίσκεται σε λειτουργία. Αφήστε τον κινητήρα να κρυώσει για τουλάχιστον δύο λεπτά πριν τον ανεφοδιασμό.
- Μην υπερχειλίζετε τη δεξαμενή καυσίμου.
- Εάν χυθεί καύσιμο, σκουπίστε το προσεκτικά με καθαρό πανί και περιμένετε μέχρι να στεγνώσει το χυμένο καύσιμο προτού ξεκινήσετε την μηχανή.
- Μετά τον ανεφοδιασμό, βεβαιωθείτε ότι το πώμα δεξαμενής καυσίμου είναι ασφαλισμένο για να αποφύγετε να χυθεί καύσιμο.
- Διατηρείτε τον περιβάλλοντα του μηχανήματος χώρο καθαρό και σε τάξη.
- Φροντίστε για τη σωστή και ασφαλή διαχείριση των καύσιμων αποβλήτων.
- Η βενζίνη προς ανεφοδιασμό πρέπει να μεταφέρεται μόνο σε ειδικό δοχείο το οποίο και να απομακρύνεται από την περιοχή λειτουργίας του μηχανήματος μετά τον ανεφοδιασμό.



ΚΙΝΔΥΝΟΣ: ΜΕΤΡΑ ΠΡΟΛΗΨΗΣ ΠΥΡΚΑΓΙΑΣ.

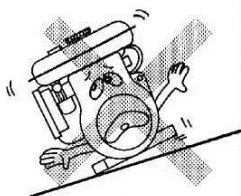
- Μην λειτουργείτε τον κινητήρα ενώ καπνίζετε ή κοντά σε φλόγα και σπινθήρες.
- Να διατηρείτε τη μηχανή πάντα μακριά από εύφλεκτα και εκρηκτικά υλικά (θάμνοι, ξερά κλαδιά, λιπαντικά κτλ.), σε επίπεδο έδαφος και τουλάχιστον ένα μέτρο μακριά από κτήρια και άλλα μηχανήματα.
- Εάν παρατηρήσετε διαρροή ή πιθανότητα διαρροής βενζίνης ή λιπαντικού, σταματήστε αμέσως το μηχάνημα και διορθώστε το πρόβλημα προτού επιχειρήσετε να θέσετε το μηχάνημα εκ νέου σε λειτουργία.
- Να τηρείτε αυστηρά τις οδηγίες που αφορούν τη διαδικασία του ανεφοδιασμού και παρατίθενται στο παρόν εγχειρίδιο.
- Διατηρείτε τον περιβάλλοντα του μηχανήματος χώρο καθαρό και σε τάξη.

ΚΙΝΔΥΝΟΣ: ΑΛΛΑ ΜΕΤΡΑ ΑΣΦΑΛΕΙΑΣ.

- Το μηχάνημα αποτελείται μεταξύ άλλων και από κινούμενα μέρη ,σύστημα τροχαλιών-ιμάντων, το οποίο και είναι καλυμμένο με προφυλακτήρα για την αποφυγή κάποιου ατυχήματος. Σε καμία περίπτωση δεν επιτρέπεται να προσπαθήσετε να προσεγγίσετε τα κινούμενα αυτά μέρη όταν το μηχάνημα βρίσκεται σε λειτουργία. Μην λειτουργείτε το μηχάνημα χωρίς τον προφυλακτήρα.
- Το μηχάνημα πρέπει να μην μετακινείται όταν βρίσκεται σε λειτουργία. Σε περίπτωση που βρίσκεται σε τροχήλατη βάση, φροντίστε για την ορθή ακινητοποίησή του.
- Προσοχή στα καυτά τμήματα. Η εξάτμιση και άλλα εξαρτήματα του κινητήρα αναπτύσσουν

υψηλές θερμοκρασίες όταν ο κινητήρας λειτουργεί ή έχει μόλις σταματήσει.

- Λειτουργείτε τον κινητήρα σε ασφαλή περιοχή και κρατάτε τα παιδιά σε απόσταση απ' αυτόν.
- Μην λειτουργείτε το μηχανήμα σας αν δεν είστε υγιής ή αν είστε υπό την επήρεια ουσιών. Αν νιώσετε κουρασμένος, κάντε ένα διάλειμμα. Σιγουρευτείτε ότι στέκεστε σε σταθερό και όχι ολισθηρό έδαφος όταν εργάζεστε με το μηχανήμα.
- Μην αγγίζετε το καλώδιο του μπουζι όταν εκκινείτε και λειτουργείτε τον κινητήρα.
- Λειτουργείτε τον κινητήρα σε σταθερή και επίπεδη επιφάνεια. Αν κουνηθεί ο κινητήρας μπορεί να προκληθεί διαρροή καυσίμου. Η λειτουργία του κινητήρα σε κεκλιμένο επίπεδο μπορεί να προκαλέσει υπερθέρμανση οφειλόμενη σε ανεπαρκή λίπανση ακόμη και με τη μέγιστη ποσότητα λαδιού.
- Μην μεταφέρετε το μηχανήμα με καύσιμο στην δεξαμενή ή με το φίλτρο του καρμπυρατέρ καυσίμου ανοικτό. Αφήστε τον μηχανήμα να κρυώσει προτού το μεταφέρετε από το χώρο λειτουργίας του ή το αποθηκεύσετε σε εσωτερικό χώρο.
- Κρατάτε τον κινητήρα στεγνό (μην τον λειτουργείτε με βροχερό καιρό).



ΠΡΟΣΟΧΗ: ΔΙΑΦΟΡΟΙ ΕΛΕΓΧΟΙ.

Προκειμένου να διασφαλιστεί η ασφαλής λειτουργία για εσάς και τους γύρω σας καθώς και να μεγιστοποιηθεί ο χρόνος ζωής του μηχανήματός σας, είναι απαραίτητο να πραγματοποιείτε διάφορους λειτουργικούς και όχι μόνο ελέγχους πριν από κάθε εκκίνηση του μηχανήματος. Αν παρατηρήσετε οποιοδήποτε πρόβλημα ή δεν είστε σίγουρος για την ορθή και ασφαλή λειτουργία του μηχανήματός σας, συστήνεται να απευθυνθείτε άμεσα στον κοντινότερό σας αντιπρόσωπο **MASTER**.

- Ελέγχετε προσεκτικά το σύστημα τροφοδοσίας καυσίμου για χαλαρές συνδέσεις και διαρροές. Η διαρροή του καυσίμου δημιουργεί μία επικίνδυνη κατάσταση.
- Ελέγξτε τη στάθμη καυσίμου και ξαναγεμίστε αν χρειάζεται. Φροντίστε να μην υπερχειλίσετε την δεξαμενή.
- Ελέγχετε για χαλαρές βίδες και παξιμάδια. Μια χαλαρή βίδα ή παξιμάδι μπορεί να προξενήσει σοβαρή βλάβη του κινητήρα ή ατύχημα.
- Ελέγχετε για διαρροές λαδιού κάτω και γύρω από το μηχανήμα.
- Ελέγξτε τη στάθμη λαδιού (με το μηχανήμα τοποθετημένο σε οριζόντιο επίπεδο) και συμπληρώνετε την απαιτούμενη ποσότητα αν παρατηρηθεί έλλειψη λαδιού, τόσο για τον κινητήρα όσο και για την αντλία ψεκασμού.
- Διατηρείτε το σύστημα σχοινιού εκκίνησης, το φίλτρο αέρος και την έξοδο της εξάτμισης χωρίς βρωμιές, γράσα και άλλα ξένα σώματα.

- Φοράτε εφαρμοστά ρούχα εργασίας όταν λειτουργείτε τον κινητήρα. Χαλαρές ποδιές, πετσέτες, ζώνες, κλπ. μπορεί να εμπλακούν στον κινητήρα ή την μετάδοση κίνησης και να προξενήσουν μια επικίνδυνη κατάσταση.
- Οι αντλίες της συγκεκριμένης σειράς ψεκαστικών συγκροτημάτων **MASTER** συνιστάται να χρησιμοποιούνται για την άντληση καθαρού νερού.
Η άντληση θαλασσινού νερού, τοξικών υγρών, χημικών διαλυμάτων ή οποιοδήποτε άλλου υλικού που μπορεί να προκαλέσει διάβρωση μπορεί να καταστρέψει την αντλία.
ΚΙΝΔΥΝΟΣ: Η άντληση εύφλεκτων υγρών, όπως βενζίνη ή λιπαντικά, μπορεί να προκαλέσει έκρηξη με αποτέλεσμα την καταστροφή του μηχανήματος και τον σοβαρό τραυματισμό σας.

ΣΥΜΒΟΛΑ

	Προειδοποίηση, Κίνδυνος, Προσοχή.
	Επιφάνεια υψηλής θερμοκρασίας
	Κινούμενο αντικείμενο, Αιχμηρό αντικείμενο
	Διαβάστε υποχρεωτικά το εγχειρίδιο χρήσης
	Φοράτε υποχρεωτικά ακουστικά ηχητικής προστασίας
	Φοράτε υποχρεωτικά προστατευτικά γυαλιά
	Φοράτε υποχρεωτικά γάντια προστασίας

	Τα αέρια της εξάτμισης είναι δηλητηριώδη. Μην χρησιμοποιείτε τον κινητήρα σε κλειστούς χώρους.		
	Σταματήστε τον κινητήρα πριν τον ανεφοδιασμό.		
	Φωτιά, φλόγα ή και το κάπνισμα απαγορεύονται.		
	Εντός (λειτουργία)	+	Συν: Θετική πολικότητα
○	Εκτός (σταμάτημα)		Μπαταρία
	Λάδι κινητήρα		Εκκίνηση κινητήρα (Ηλεκτρική εκκίνηση)
	Προτεινόμενο επίπεδο στάθμης λαδιού		

ΠΡΟΚΑΤΑΡΚΤΙΚΟΙ ΕΛΕΓΧΟΙ

1. Συνδέστε το σωλήνα αναρρόφησης.

Χρησιμοποιήστε έναν ελαστικό σωλήνα ενισχυμένου τοιχώματος ή ελαστική σωλήνα με πλεκτή επένδυση σύρματος για να αποφύγετε τον στραγγαλισμό της αναρρόφησης. Καθώς ο χρόνος αυτόματης έγχυσης είναι ευθέως ανάλογος με το μήκος του ελαστικού σωλήνα, συνιστάται ένας μικρού μήκους ελαστικός σωλήνας.

ΠΡΟΣΟΧΗ: Πάντοτε χρησιμοποιείτε ένα φίλτρο με τον σωλήνα αναρρόφησης. Χαλίκια ή συντρίμμια αναρροφόμενα στο εσωτερικό της αντλίας θα προξενήσουν σοβαρή βλάβη στο εσωτερικό της αντλίας. Προτείνεται το φίλτρο να είναι κατάλληλων διαστάσεων με παροχή τουλάχιστον διπλάσια από την παροχή της αντλίας.

Για να εξασφαλίσετε τη σωστή λειτουργία της αντλίας, χρησιμοποιήστε έναν σωλήνα αναρρόφησης με διάμετρο όχι μικρότερη από την διάμετρο του σχετικού εξαρτήματος που υπάρχει (από το εργοστάσιο) στην είσοδο της αντλίας. Η παροχή της αντλίας μετριέται σε λίτρα/λεπτό (l/min), ενώ η ταχύτητα ροής είναι η ταχύτητα με την οποία περνάει το υγρό μέσα από κάποιο τμήμα του σωλήνα και μετριέται σε μέτρα/δευτερόλεπτο (m/sec).

Όπως γίνεται εύκολα αντιληπτό, μια δεδομένη παροχή θα περάσει ευκολότερα και με μικρότερη ταχύτητα από ένα σωλήνα μεγαλύτερης διαμέτρου απ' ότι από ένα σωλήνα με μικρότερη διάμετρο. Με άλλα λόγια όσο μικρότερος είναι ο σωλήνας τόσο η ταχύτητα ροής αυξάνει. Μια υπερβολικά μεγάλη ταχύτητα ροής αυξάνει πολύ και την αντίσταση του σωλήνα στην ροή του νερού. Εάν αυτή η αντίσταση είναι πολύ μεγάλη, είναι δυνατόν να εμφανισθούν κατά την λειτουργία της αντλίας φαινόμενα σπηλαίωσης, που θα έχουν σαν αποτέλεσμα την μη ομαλή λειτουργία της αντλίας, την πρόκληση υπερβολικού θορύβου και την μεγάλη φθορά των διαφόρων εξαρτημάτων της αντλίας, που θα οδηγήσει σίγουρα σε πρόωρα και αφύσικα σπασίματα. Η ταχύτητα ροής στον σωλήνα αναρρόφησης είναι δυνατό να ελεγχθεί με την χρησιμοποίηση ενός μανομέτρου κενού που θα πρέπει να τοποθετηθεί αμέσως πριν από την είσοδο της αντλίας. Όταν η αντλία λειτουργεί στον μέγιστο αριθμό στροφών της, η μέγιστη πίεση αναρρόφησης δεν θα πρέπει να υπερβαίνει τα 0,3 Bar. Εάν η πίεση αναρρόφησης υπερβαίνει την παραπάνω τιμή θα πρέπει να τροποποιείται ο σωλήνας αναρρόφησης (χρησιμοποίηση σωλήνα μεγαλύτερης διαμέτρου), έτσι ώστε να επιτυγχάνεται η κατάλληλη πίεση αναρρόφησης.

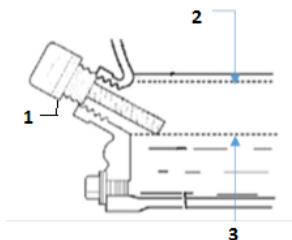
2. Συνδέστε τον ελαστικό σωλήνα εξαγωγής.

Όταν χρησιμοποιείτε έναν ελαστικό σωλήνα, πάντοτε χρησιμοποιείτε σφικτήρα σωληνώσεων για να εμποδίσετε την αποσύνδεση του σωλήνα υπό υψηλή πίεση.

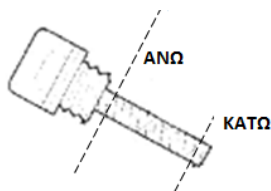
ΠΡΟΣΟΧΗ: Χρησιμοποιείτε πάντοτε ακροφύσια ψεκασμού που να λειτουργούν σε πίεση όμοια με την πίεση που δίνει η αντλία σας.

3. Ελέγχετε τη στάθμη λαδιού του κινητήρα.

Προτού ελέγξετε ή πληρώσετε τον κινητήρα με λάδι, βεβαιωθείτε ότι ο κινητήρας βρίσκεται τοποθετημένος σε σταθερή και επίπεδη επιφάνεια και σταματημένος.



- Αφαιρέστε και σκουπίστε το δείκτη λαδιού (1 στην παραπάνω εικόνα).
- Η στάθμη λαδιού θα πρέπει να βρίσκεται στο άνω σημείο (2 στην παραπάνω εικόνα). Το κατώτερο όριο ασφαλούς λειτουργίας για τη στάθμη λαδιού είναι το 3 στην παραπάνω εικόνα.
- Τοποθετήστε το δείκτη λαδιού πίσω στη θέση του ,χωρίς να τον βιδώσετε, όπως φαίνεται και στην παραπάνω εικόνα.
- Όταν αφαιρέσετε εκ νέου την τάπα λαδιού, θα πρέπει να μπορείτε να διακρίνετε το ανώτερο και κατώτερο όριο της στάθμης λαδιού όπως φαίνεται στην επόμενη εικόνα (σημεία «ΑΝΩ» και «ΚΑΤΩ» αντίστοιχα).



Αν παρατηρήσετε έλλειψη στη ποσότητα λαδιού κινητήρα, συμπληρώστε την απαραίτητη ποσότητα συνιστάμενου λαδιού μέχρι το άνω όριο της στάθμης.

- Χρησιμοποιείτε λάδι τετράχρονου κινητήρα κατά API τάξεως SE ή υψηλότερου βαθμού. Επιλέξτε το ιξώδες του λαδιού ανάλογα με τις συνθήκες που επικρατούν στο εκάστοτε περιβάλλον λειτουργίας του μηχανήματος.
Το συνιστάμενο λάδι για θερμοκρασίες λειτουργίας του μηχανήματος μεταξύ -5 °C και 40 °C είναι SAE 15W-40 ή αντίστοιχο.
- Η συνολική χωρητικότητα του κινητήρα των μηχανημάτων που περιγράφονται στο παρόν εγχειρίδιο χρήσης διαφέρει και θα πρέπει να απευθυνθείτε στο εγχειρίδιο χρήσης του κινητήρα που συνοδεύει επίσης το μηχάνημα.
- Μετά τις παραπάνω ενέργειες, σιγουρευτείτε πως έχετε τοποθετήσει το δείκτη λαδιού στη θέση του και πως τον έχετε σφίξει επαρκώς, προτού εκκινήσετε εκ νέου το μηχάνημά σας.

4. Ελέγχετε τη στάθμη λαδιού της αντλίας.

Προτού ελέγξετε ή πληρώσετε την αντλία με λάδι, βεβαιωθείτε ότι βρίσκεται τοποθετημένη σε σταθερή και επίπεδη επιφάνεια και πως το ψεκαστικό συγκρότημα δεν βρίσκεται σε λειτουργία.

- Η στάθμη λαδιού θα πρέπει να βρίσκεται μεταξύ των ενδείξεων μεγίστου και ελαχίστου.
- Αν παρατηρήσετε έλλειψη στη ποσότητα λαδιού κινητήρα, συμπληρώστε την απαραίτητη ποσότητα συνιστάμενου λαδιού μέχρι το άνω όριο της στάθμης.
- Χρησιμοποιείτε λάδι τετραχρόνου κινητήρα SAE 20W40. Η συνολική χωρητικότητα της αντλίας σε λάδι είναι 0,53 kg.
- Μετά τις παραπάνω ενέργειες, σιγουρευτείτε πως έχετε τοποθετήσει την τάπα πλήρωσης λαδιού στη θέση της και πως την έχετε σφίξει επαρκώς, προτού εκκινήσετε εκ νέου το μηχανήμα σας.

ΣΗΜΕΙΩΣΗ: Συνιστάται να κάνετε την πρώτη αλλαγή λαδιού μετά από τις πρώτες 10 ώρες εργασίας της αντλίας. Στη συνέχεια, η δεύτερη αλλαγή να γίνει μετά από 30 ώρες εργασίας και η τρίτη μετά από 60 ώρες. Από εκείνο το σημείο και πέρα οι αλλαγές λαδιού, στα πλαίσια της συντήρησης της αντλίας, μπορούν να γίνονται κάθε 100 ώρες λειτουργίας.

ΠΡΟΣΟΧΗ: Η πιο κατάλληλη στιγμή για μια αλλαγή είναι όταν το μηχανήμα είναι ακόμη ζεστό καθώς εξασφαλίζεται καλύτερη αποστράγγιση. Θα πρέπει να γίνεται ,όμως, με ιδιαίτερη προσοχή καθώς υπάρχει κίνδυνος εγκαύματος από καυτές επιφάνειες και λάδια.

5. **Αποφεύγετε πάντοτε να δημιουργείτε στενώσεις ή συστολές στον σωλήνα αναρρόφησης οι οποίες είναι δυνατόν να εμποδίσουν την σωστή λειτουργία της.**
6. **Ελέγξτε εάν τα φίλτρα που υπάρχουν στην είσοδο και την έξοδο της αντλίας είναι καθαρά.**
7. **Βεβαιωθείτε ότι ο σωλήνας επιστροφής (by-pass) της βαλβίδας ρύθμισης της πίεσης και οι μείκτες δεν είναι τοποθετημένοι κοντά στον σωλήνα αναρρόφησης και ότι δεν δημιουργείται καμία περιδίνηση στην περιοχή αναρρόφησης του ψεκαστικού δοχείου.**
8. **Βεβαιωθείτε ότι ο αριθμός στροφών λειτουργίας της αντλίας βρίσκεται μεταξύ των 400 και 550 στροφές/λεπτό.**
9. **Ελέγξτε την πίεση του αέρα στον αεροκώδωνα.**
Θα πρέπει να είναι το 1/10 της πίεσης λειτουργίας της αντλίας (πχ εάν η πίεση λειτουργίας είναι 50 bar, η πίεση στον αεροκώδωνα θα πρέπει να είναι 50/10=5 bar).
10. **Ελέγχετε τη στάθμη καυσίμου του μηχανήματος.**

ΚΙΝΔΥΝΟΣ: Μην τροφοδοτείτε με καύσιμο τον κινητήρα ενώ καπνίζετε ή βρίσκεστε κοντά σε φλόγα ή άλλη πηγή φλόγας ή σπινθήρα. Διαφορετικά μπορεί να προκληθεί ατύχημα πυρκαγιάς.

- Σταματήστε τον κινητήρα και ανοίξτε το πώμα.
- Κλείστε τον διακόπτη καυσίμου πριν πληρώσετε την δεξαμενή καυσίμου.
- Χρησιμοποιείτε πάντα αμόλυβδη βενζίνη αυτοκινήτου.
- Μην πληρώσετε τη δεξαμενή καυσίμου με παραπάνω καύσιμο από το επίπεδο της κορυφής του φίλτρου καυσίμου ,διαφορετικά το καύσιμο μπορεί να υπερχειλίσει όταν αργότερα θερμανθεί και διασταλεί.
- Όταν πληρώνετε τη δεξαμενή καυσίμου να χρησιμοποιείτε καθαρό από ξένα σώματα φίλτρο καυσίμου όπου υπάρχει.
- Σκουπίστε προσεκτικά τη χυμένη βενζίνη πριν ξεκινήσετε εκ νέου τον κινητήρα.

11. Ελέγχετε την κατάσταση του φίλτρου αέρος.

Σιγουρευτείτε πως η συναρμογή του φίλτρου αέρος είναι σωστή. Ποτέ μη λειτουργήσετε το μηχανήμα σας χωρίς καθόλου ή με κατεστραμμένο φίλτρο αέρος.

Ένα βρώμικο και σε κακή κατάσταση φίλτρο αέρος θα εμποδίζει τη ροή αέρα προς το σύστημα τροφοδοσίας του κινητήρα , μειώνοντας την απόδοση του κινητήρα αλλά και το χρόνο ζωής του. Για αυτό το λόγο είναι πολύ σημαντικό να ελέγχετε τακτικά την κατάστασή του και ανάλογα αυτής να το καθαρίζετε ή να το αντικαθιστάτε.

Το φίλτρο αέρος να καθαρίζεται με ζεστό νερό με σαπούνι, να ξεπλένεται με καθαρό νερό και να στεγνώνεται εντελώς προτού τοποθετηθεί και πάλι στη θέση του.

Επίσης, φροντίστε να διατηρείτε καθαρό το κουτί του φίλτρου αέρος ,καθώς σκόνη και σωματίδια μπορούν να εισέλθουν στο χώρο καύσης και να προκληθεί ζημιά στον κινητήρα.

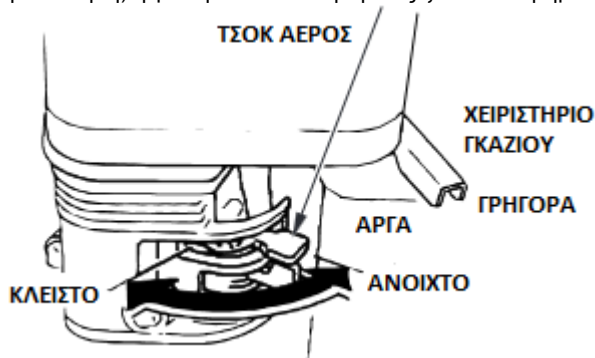
ΧΕΙΡΙΣΤΗΡΙΑ

1. Τσοκ Αέρα – Χειριστήριο Μίγματος Καυσίμου.

Το τσοκ αέρα ανοίγει και κλείνει τη βαλβίδα του αέρα στο καρμπυρατέρ.

Όταν το χειριστήριο βρίσκεται στη θέση "ΚΛΕΙΣΤΟ", το μίγμα καυσίμου – βενζίνης γίνεται πιο πλούσιο για τις περιπτώσεις που πρέπει να εκκινήσετε έναν κρύο κινητήρα.

Όταν το χειριστήριο βρίσκεται στη θέση "ΑΝΟΙΧΤΟ", παρέχεται στον κινητήρα η σωστή αναλογία καυσίμου – αέρα για την λειτουργία του όταν είναι πλέον ζεστός (ένα με δύο λεπτά μετά την εκκίνηση) ή για την επανεκκίνηση ενός ζεστού κινητήρα.



2. Χειριστήριο Γκαζιού.

Το συγκεκριμένο χειριστήριο χρησιμοποιείται για να οριστούν οι επιθυμητές στροφές ανά λεπτό λειτουργίας του κινητήρα. Μετακινώντας το μοχλό όπως στο παραπάνω σχήμα αριστερά ελαττώνονται οι στροφές του κινητήρα έως το σημείο λειτουργίας σε "ρελαντί", ενώ μετακινώντας τον προς τα δεξιά αυξάνονται.

Στη θέση ρελαντί ο κινητήρας πρέπει να είναι ρυθμισμένος να λειτουργεί στις 1400 στροφές / λεπτό (επίπεδα ανοχών 1250 – 1600 στροφές / λεπτό).

Η παροχή του ψεκαστικού συγκροτήματος στην έξοδο του μπορεί να μεταβληθεί ,χρησιμοποιώντας το χειριστήριο του γκαζιού του κινητήρα.

ΠΡΟΣΟΧΗ: Ρυθμίζοντας το εύρος κίνησης του χειριστηρίου γκαζιού μπορείτε να μεταβάλετε το ανώτατο όριο στροφών, στο οποίο θα δουλεύει ο κινητήρας σας όταν ο μοχλός θα βρίσκεται στη θέση "ΓΡΗΓΟΡΑ". Απευθυνθείτε σε έναν ειδικό για να ρυθμίσει το όριο στροφών του κινητήρα σας αν δεν είστε ικανοποιημένοι από την απόδοση του ψεκαστικού σας συγκροτήματος. Συνιστάται να μην ξεπερνάτε τις 4000 rpm ως ανώτατο όριο στροφών. Όταν κρίνετε πως δεν χρειάζεστε υψηλές αποδόσεις, συνιστάται να χαμηλώνετε αντίστοιχα τις στροφές του κινητήρα ώστε να παρατείνετε το χρόνο ζωής του.

ΠΡΟΣΟΧΗ: Ανάλογα με το μοντέλο του κινητήρα, είναι δυνατόν να υπάρχει απομακρυσμένος έλεγχος των στροφών του κινητήρα μέσω χειριστηρίου γκαζιού το οποίο βρίσκεται προσαρμωμένο στο πλαίσιο του ψεκαστικού συγκροτήματος. Σε αυτήν την περίπτωση υπάρχουν αντίστοιχες ενδείξεις λειτουργίας σε αυτό, η εντολή στον κινητήρα μεταφέρεται από το χειριστήριο μέσω ντίζας και στην ακραία θέση αργά διακόπεται η λειτουργία του κινητήρα. Κατά την εκκίνηση του κινητήρα, πρέπει το χειριστήριο να μην βρίσκεται στην θέση αυτή, διαφορετικά δεν θα μπορεί να υπάρξει ανάφλεξη.

3. Βαλβίδα ροής Βενζίνης.

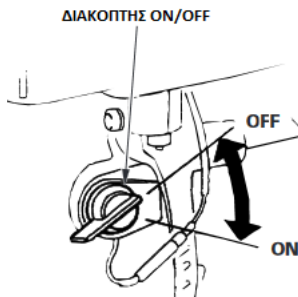
Ο διακόπτης αυτός βρίσκεται κάτω από το τσοκ αέρα και είναι υπεύθυνος για τη ροή καυσίμου από το δοχείο καυσίμου προς το σύστημα τροφοδοσίας (καρμπυρατέρ).

Όταν ο διακόπτης βρίσκεται στη θέση "OFF" δεν υπάρχει ροή καυσίμου προς το καρμπυρατέρ. Η θέση αυτή χρησιμοποιείται κατά τη μεταφορά ή αποθήκευση του μηχανήματος.

ΠΡΟΣΟΧΗ: Πρέπει να βρίσκεται στη θέση "ON" για να μπορείτε να εκκινήσετε και να λειτουργήσετε τον κινητήρα.

4. Διακόπτης ON/OFF.

Ο διακόπτης αυτός χρησιμοποιείται για να ορίσουμε τη λειτουργία ή μη του μηχανήματος.



Πρέπει να βρίσκεται στη θέση "ON" για να μπορεί να εκκινήσει και λειτουργήσει το μηχανήμα. Μετακινώντας τον διακόπτη στη θέση "OFF" τερματίζεται η λειτουργία του κινητήρα και κατά συνέπεια και του μηχανήματος.

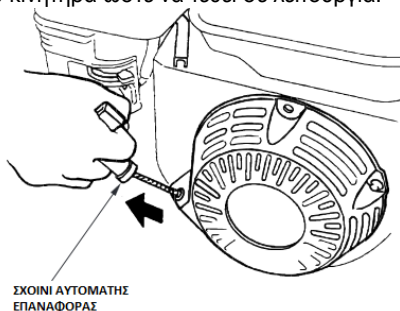
ΠΡΟΣΟΧΗ: Ανάλογα με το μοντέλο του κινητήρα, είναι δυνατόν να υπάρχει απομακρυσμένος έλεγχος των στροφών του κινητήρα μέσω χειριστηρίου γκαζιού, όπως αναφέρεται και στην ενότητα 2 του παρόντος κεφαλαίου. Σε αυτήν την περίπτωση μπορεί να μην υπάρχει διακόπτης ON-OFF, όπως ο εικονιζόμενος, αλλά ο τερματισμός της λειτουργίας του κινητήρα να γίνεται μέσω τοποθέτησης του χειριστηρίου γκαζιού στην ακραία θέση αργά.

5. Χειριστήριο ψεκαστικής αντλίας AR.

Ρυθμίστε την πίεση τοποθετώντας την ειδική διάταξη του χειριστηρίου σε μία από τις 4 θέσεις έως ότου επιτύχετε την σωστή πίεση λειτουργίας. Χρησιμοποιήστε τον ειδικό περιστροφικό μικροδιακόπτη για να κάνετε τις τελικές μικρορυθμίσεις.

6. Σχοινί αυτόματης επαναφοράς.

Τραβώντας το σχοινί αυτόματης επαναφοράς, όπως στην παρακάτω εικόνα, εμπλέκεται ο μηχανισμός εκκίνησης του κινητήρα ώστε να τεθεί σε λειτουργία.



ΠΡΟΣΟΧΗ: Μπορεί να χρειαστεί να τραβήξετε το σχοινί παραπάνω από μια φορά για να εκκινήσει ο κινητήρας σε περίπτωση που είναι κρύος ή βρίσκεται μεγάλο χρονικό διάστημα σε κατάσταση αποθήκευσης. Ανατρέξτε στα επόμενα κεφάλαια του παρόντος εγχειριδίου και στο εγχειρίδιο του κινητήρα για περαιτέρω οδηγίες σχετικά με τον τρόπο εκκίνησης του κινητήρα.

ΛΕΙΤΟΥΡΓΩΝΤΑΣ ΤΟ ΨΕΚΑΣΤΙΚΟ ΣΑΣ

1. Τοποθέτηση του ψεκαστικού συγκροτήματος προς λειτουργία.

Για την βέλτιστη απόδοση του ψεκαστικού συγκροτήματός σας, τοποθετήστε το κοντά στο επίπεδο της θάλασσας και σε περίπτωση που αντλείτε νερό προς ψεκασμό από δεξαμενή, όσο το δυνατόν πιο κοντά στη δεξαμενή. Χρησιμοποιείτε σωλήνες σωστού μήκους και σε καμία περίπτωση πιο μεγάλου μήκους από το απαιτούμενο σε κάθε εργασία.

Το μήκος, ο τύπος και το μέγεθος των σωληνώσεων που θα χρησιμοποιηθούν επηρεάζουν σε μεγάλο βαθμό την απόδοση του ψεκαστικού συγκροτήματος.

2. Προετοιμάστε την αντλία για λειτουργία.

- Για να διευκολύνετε και να επιταχύνετε την αρχική πλήρωση της αντλίας, κρατήστε την πίεση του συστήματος στο "0", και τοποθετήστε το χειριστήριο στην θέση "By Pass".
- Ελέγξτε το επίπεδο του λαδιού στο κάρτερ της αντλίας μετά από το ψέκασμα 10 περίπου εκταρίων (100 στρεμμάτων), γιατί το επίπεδο του λαδιού μπορεί να έχει μειωθεί εξαιτίας της παραμόρφωσης των διαφραγμάτων που οδηγεί στην μεγαλύτερη κατανάλωση λαδιού.
- Μην χρησιμοποιείτε την αντλία σε αριθμό στροφών ή πιέσεις που υπερβαίνουν τις αναφερόμενες στους σχετικούς πίνακες των αντλιών, γιατί σε αυτή την περίπτωση παύει να ισχύει η εγγύηση. Η επιλογή της πίεσης λειτουργίας πρέπει να γίνεται με την βάνα εξόδου της αντλίας κλειστή, και με το ψεκαστικό υγρό να κατευθύνεται εξολοκλήρου προς την επιστροφή (αυτό είναι πολύ σημαντικό ειδικά στην περίπτωση που χρησιμοποιούνται μια ή δύο προεκτάσεις).
- Εάν γεμίζετε το ψεκαστικό δοχείο με αναρρόφηση της αντλίας η διάμετρος του σωλήνα αναρρόφησης δεν θα πρέπει να είναι μεγαλύτερη από το συνηθισμένο μέγεθος, και επιπρόσθετα η πίεση δεν θα πρέπει να υπερβαίνει τα 0.3 Bar. Στις συνθήκες αυτές η αντλία θα πρέπει πάντοτε να λειτουργεί με "0" πίεση.
- Ελέγξτε την λειτουργία του χειριστήριου. Το χειριστήριο θα πρέπει να έχει παροχή ίση ή μεγαλύτερη από αυτήν της αντλίας. Αυτό ισχύει τόσο για τα χειριστήρια της χαμηλής όσο και για τα χειριστήρια της υψηλής πίεσης.
- Σε περίπτωση θραύσης του διαφράγματος της αντλίας, το λάδι αλλάζει χρώμα και γίνεται άσπρο. Στις περιπτώσεις εκείνες που το δοχείο δεν είναι καθαρά ορατό από τον ελκυστήρα χρησιμοποιήστε το ειδικό kit της Annoni Reverberi που σταματά αμέσως την αντλία σε περίπτωση θραύσης του διαφράγματος. Εάν τα διαφράγματα δεν είναι δυνατόν να αντικατασταθούν αμέσως, αδειάστε το περιεχόμενο του ψεκαστικού δοχείου για να εμποδίσετε την διάβρωση και το σκούριασμα των μηχανικών μερών της αντλίας.

Η μηχανική καρδιά των αντλιών διαφράγματος λιπαίνεται με λάδι. Μια διαρροή αυτού του λαδιού μπορεί να προκαλέσει πτώση του επιπέδου του λαδιού, ενώ η ρήξη του διαφράγματος μπορεί να προκαλέσει την ανάμειξη του λαδιού με το νερό με συνέπεια την αύξηση της στάθμης στο δοχείο λαδιού.

ΠΡΟΣΟΧΗ: Εάν ο χειριστής του μηχανήματος δεν αντιληφθεί έγκαιρα την κατάσταση αυτή, μπορεί να προκληθεί μια πολύ σοβαρή και ίσως ανεπανόρθωτη ζημιά στα μηχανικά μέρη της αντλίας.

Θα πρέπει να ελέγχετε την στάθμη του λαδιού και να την κρατάτε, όσο είναι δυνατόν, στο μέσον μεταξύ της ανώτατης και της κατώτατης στάθμης. Η στάθμη του λαδιού μπορεί, εκτός των άλλων, να μεταβάλλεται εξαιτίας της θερμοκρασίας του λαδιού,

της πίεσης λειτουργίας της αντλίας, και της εισερχόμενης πίεσης στην αντλία που προκαλείται από το ίδιο το σύστημα ή κάποιιο, μερικά φραγμένο, φίλτρο ή σωλήνα.

3. Εκκινώντας τον κινητήρα.

Προτού εκκινήσετε το ψεκαστικό σας συγκρότημα, σιγουρευτείτε πως είστε εξοικειωμένος με τα χειριστήριά του και πως έχετε διαβάσει και κατανοήσει πλήρως το παρόν εγχειρίδιο χρήσης καθώς και το εγχειρίδιο χρήσης του κινητήρα που παρέχεται επίσης στη συσκευασία του μηχανήματος. Στο εγχειρίδιο χρήσης του κινητήρα θα βρείτε λεπτομερέστερες περιγραφές των χειριστηρίων του και του τρόπου λειτουργίας του.

ΠΡΟΣΟΧΗ: Ελέγξτε τις στάθμες λαδιού κινητήρα και αντλίας και τη στάθμη καυσίμου του κινητήρα και φροντίστε για την πληρότητά τους.

- i. Ανοίξτε τον διακόπτη καυσίμου.
- ii. Γυρίστε τον Διακόπτη STOP στη θέση "I" (ΕΝΤΟΣ) ή μετακινήστε το χειριστήριο γκαζιού εκτός της ακραίας θέσης αργά, αν πρόκειται για κινητήρα με απομακρυσμένο έλεγχο γκαζιού.
- iii. Βάλτε το μοχλό του γκαζιού στο 1/3 έως 1/2 της διαδρομής προς τη θέση υψηλής ταχύτητας.
- iv. Γυρίστε το μοχλό του αέρα. (τσοκ)
Αν ο κινητήρας είναι κρύος ή η θερμοκρασία περιβάλλοντος είναι χαμηλή ανοίξτε τον μοχλό εντελώς.
Αν ο κινητήρας είναι ζεστός ή η θερμοκρασία περιβάλλοντος είναι υψηλή ανοίξτε τον μοχλό μέχρι την μέση, ή κρατήστε τον εντελώς ανοιχτό.
- v. Τραβήξτε το σχοινί εκκίνησης αργά μέχρι να νοιώσετε αντίσταση. Αυτό είναι το σημείο "συμπίεσης".
- vi. Ξαναγυρίστε το σχοινί στο αρχικό σημείο και τραβήξτε απότομα. Μην τραβάτε το σχοινί έξω ολοκληρωτικά. Μετά το ξεκίνημα του κινητήρα, επιτρέψτε στον μοχλό εκκίνησης να ξαναγυρίσει στην αρχική του θέση ενώ κρατάτε ακόμα την λαβή προσεκτικά, ώστε να αποφύγετε κάποιον τραυματισμό.
- vii. Μετά την εκκίνηση του κινητήρα, σταδιακά επιστρέψτε τον μοχλό του αέρα στην ουδέτερη θέση του.
Μην επιστρέψετε στην ουδέτερη θέση τον μοχλό του αέρα αμέσως όταν ο κινητήρας είναι κρύος ή η θερμοκρασία περιβάλλοντος είναι χαμηλή, διότι ίσως ο κινητήρας σταματήσει. Αφήστε τον κινητήρα να δουλέψει για 2 με 3 λεπτά τουλάχιστον ή να ζεσταθεί.

4. Συνδέοντας τις σωληνώσεις στην αντλία και λειτουργώντας την αντλία.

Χρησιμοποιήστε διαθέσιμους στο εμπόριο σωλήνες και συνδέσμους καλής ποιότητας. Η σωλήνας αναρρόφησης συστήνεται να είναι ενισχυμένων τοιχωμάτων και με όχι μεγαλύτερο του απαιτούμενου μήκος. Χρησιμοποιήστε τους συνδέσμους και τις ασφάλειες κατάλληλα, ώστε να αποφευχθεί απώλεια αναρρόφησης της αντλίας σε λειτουργία.

ΠΡΟΣΟΧΗ: Να χρησιμοποιείτε πάντα ένα φίλτρο (τύπου πλέγμα) στο άκρο αναρρόφησης του σωλήνα εισόδου και να το κρατάτε στη θέση του με ασφάλεια με μια ασφάλεια. Το φίλτρο βοηθάει ώστε να μην εισέλθουν σωματίδια (πέτρες, σκουπίδια, κτλ.) στην αντλία βουλώνοντάς ή καταστρέφοντάς την.

5. Χρησιμοποιώντας το ψεκαστικό συγκρότημα σε υψηλό υψόμετρο.

Σε υψηλό υψόμετρο το μείγμα καυσίμου-αέρα του συστήματος τροφοδοσίας θα είναι υπερβολικά πλούσιο με καύσιμο. Σαν αποτέλεσμα, η απόδοση του κινητήρα θα μειωθεί και η κατανάλωση καυσίμου θα αυξηθεί.

Σε περίπτωση που προβλέπεται να χρησιμοποιείτε το ψεκαστικό σας συγκρότημα σε υψηλά υψόμετρα, συνίσταται να συμβουλευτείτε τον κοντινότερό σας αντιπρόσωπο **MASTER**.

6. Σταματώντας τον κινητήρα.

- i. Βάλτε τον μοχλό γκαζιού στη θέση χαμηλής ταχύτητας για 2 ή 3 λεπτά πριν το σταμάτημα.
- ii. Γυρίστε τον ΔΙΑΚΟΠΤΗ STOP στη θέση "Ο" (ΕΚΤΟΣ) ή μετακινήστε το χειριστήριο γκαζιού στην ακραία θέση αργά, αν πρόκειται για κινητήρα με απομακρυσμένο έλεγχο του γκαζιού.
ΠΡΟΣΟΧΗ: Όταν ο κινητήρας λειτουργεί με μεγάλη ταχύτητα μην τον σταματάτε απότομα. Χαμηλώστε τις στροφές του κινητήρα από το χειριστήριο του γκαζιού και έπειτα προχωρήστε στον τερματισμό της λειτουργίας του.
- iii. Κλείστε τον διακόπτη καυσίμου.
- iv. Τραβήξτε το σχοινί εκκίνησης μαλακά και επιστρέψτε την λαβή στην αρχική της θέση όταν νοιώσετε αντίσταση. Αυτή η διαδικασία είναι αναγκαία για την πρόληψη της εισροής εξωτερικής υγρασίας στο εσωτερικό του θαλάμου καύσεως.

Σταμάτημα του κινητήρα με το διακόπτη καυσίμου: Κλείστε τον διακόπτη καυσίμου και περιμένετε για λίγο μέχρι να σταματήσει ο κινητήρας. Αυτός ο τρόπος συνίσταται όταν πρόκειται να αποθηκεύσετε το ψεκαστικό σας συγκρότημα για μεγάλο χρονικό διάστημα. Εξασφαλίζει ότι δεν θα παραμείνει καύσιμο μέσα στο καρμπυρατέρ για καιρό, ρισκάροντας να βουλώσουν οι δίοδοι του καρμπυρατέρ και να επέλθει βλάβη.

ΣΥΝΤΗΡΗΣΗ

ΚΙΝΔΥΝΟΣ: Σιγουρευτείτε πως το μηχάνημα δεν βρίσκεται σε λειτουργία και πως ο διακόπτης εκκίνησης είναι στη θέση "OFF" προτού ξεκινήσετε οποιαδήποτε εργασία συντήρησης. Για να σας βοηθήσουμε να διατηρήσετε το μηχάνημά σας σε άριστη κατάσταση και να μεγιστοποιήσετε το χρόνο ζωής του, οι επόμενες σελίδες περιλαμβάνουν πληροφορίες σχετικά με την ορθή συντήρησή του, τα διαστήματα μεταξύ των ελέγχων και των συντηρήσεων καθώς και τις εργασίες που πρέπει να εκτελούνται σε κάθε περίπτωση.

ΠΡΟΣΟΧΗ: Ορισμένες εργασίες συντήρησης πρέπει να εκτελούνται μόνο από εκπαιδευμένο προσωπικό που έχει ειδικά εργαλεία στην κατοχή του. Σε αυτές τις περιπτώσεις σας συστήνεται να απευθύνεστε στον κοντινότερο σε εσάς αντιπρόσωπο **MASTER**.

1. Καθημερινή επιθεώρηση.

Προτού εκκινήσετε την μηχανή, ελέγξτε τα παρακάτω σημεία:

- Σπασμένες ή χαλαρές βίδες και παξιμαδία.
- Κατάσταση στοιχείου φίλτρου αέρα.
- Διαρροή καυσίμου ή/και λιπαντικού.
- Επαρκές λιπαντικό κινητήρα.
- Επαρκές λιπαντικό αντλίας.
- Επαρκές καύσιμο.
- Ασφαλές περιβάλλον λειτουργίας.

Επίσης ελέγξτε για υπερβολικές δονήσεις, θόρυβος κατά τη λειτουργία.

2. Επιθεώρηση του μπουζί.

Καθαρίστε όλα τα υπολείμματα του άνθρακα στο ηλεκτρόδιο του μπουζί χρησιμοποιώντας ένα καθαριστή μπουζί ή μια συρματοβουρτσα.

Ελέγξτε το διάκενο των ηλεκτροδίων. Το διάκενο πρέπει να είναι από 0,7 έως 0,8 χιλιοστά. Ρυθμίστε το διάκενο ,αν χρειάζεται, λυγίζοντας προσεκτικά το πλευρικό ηλεκτρόδιο.

ΠΡΟΣΟΧΗ: Σε περίπτωση που κρίνετε πως το μπουζί είναι αρκετά φθαρμένο ή αν ορίζεται έτσι από τον πίνακα περιοδικής επιθεώρησης και συντήρησης παρακάτω, αντικαταστήστε το μπουζί με ένα καινούργιο. Λάθος μπουζί μπορεί να προκαλέσει ζημιά στον κινητήρα.

ΠΡΟΣΟΧΗ: Φροντίστε για την ορθή σύσφιξη του μπουζί. Ένα μπουζί που δεν είναι σφιγμένο στη θέση του μπορεί να προκαλέσει υπερθέρμανση του κινητήρα και κατά συνέπεια βλάβη ή και καταστροφή του. Υπερβολική ροπή κατά τη σύσφιξη του μπουζί μπορεί να προκαλέσει καταστροφή του σπειρώματός του.

3. Συντήρηση Ψεκαστικής Αντλίας.

Είναι απαραίτητο πάντα να πλένετε την αντλία μετά από κάθε χρήση για να αποφύγετε τις φθορές των διαφόρων μηχανικών εξαρτημάτων της.

Μην αφήνετε ποτέ υπολείμματα εντομοκτόνου ή ζιζανιοκτόνου μέσα στην αντλία. Μόλις σταματήσει η ανάδευση του ψεκαστικού υγρού ορισμένα προϊόντα που είναι δυσδιάλυτα στο νερό είναι δυνατόν να σχηματίσουν ιζήματα που μπορεί να φράξουν τις βαλβίδες εξόδου, τα χειριστήρια, κλπ. (Απαραίτητη η ημερήσια συντήρηση αμέσως μετά την ολοκλήρωση της εργασίας ψεκασμού).

Μην ξεχνάτε να αλλάζετε το λάδι της αντλίας κάθε 500 ώρες λειτουργίας.

ΠΡΟΣΟΧΗ: Αρχική αλλαγή λαδιού: Μετά το πέρας των πρώτων 10 ωρών λειτουργίας.

ΠΡΟΣΟΧΗ: Πάντα να χρησιμοποιείτε τον κατάλληλο τύπο λαδιού και να είναι καθαρό από ξένα σώματα. Αν το λάδι της αντλίας είναι βρώμικο, δεν είναι αρκετό ή είναι χαμηλής ποιότητας, ο χρόνος ζωής της θα λιγοστέψει.

Η αποστράγγιση του λαδιού της αντλίας επιτυγχάνεται μέσω της ειδικής βίδας που υπάρχει στο κάτω μέρος του σώματος της αντλίας όπως φαίνεται και στην επόμενη φωτογραφία.

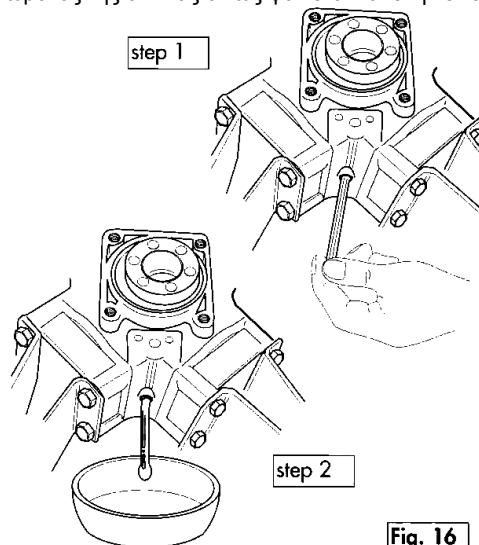


Fig. 16

ΠΡΟΣΟΧΗ: Σιγουρευτείτε πως η βίδα αποστράγγισης είναι στη θέση της και επαρκώς βιδωμένη προτού γεμίσετε με καινούργιο λάδι την αντλία.

Παρακαλείστε να φροντίζετε για την ορθή αποθήκευση του παλιού λαδιού και συστήνεται να απευθύνεστε στο κοντινότερο κέντρο ανακύκλωσης και σε καμία περίπτωση να μην τα πετάτε στα σκουπίδια ή στο έδαφος.

Η συνήθης συντήρηση των αντλιών αυτών, συνίσταται στην αντικατάσταση των εξαρτημάτων εκείνων που υπόκεινται σε διάβρωση ή φθορά, όπως πχ τα διαφράγματα, το λάδι της αντλίας, οι βαλβίδες και οι φλάντζες. Επίσης συνήθεις εργασίες συντήρησης αποτελούν η αποσυναρμολόγηση και ο καθαρισμός των βαλβίδων της αντλίας και των φλαντζών από τα διάφορα κατάλοιπα που είναι πιθανόν να δημιουργήσουν φθορά της βαλβίδας και της φλάντζας και να επιφέρουν δυσκολία στην διέλευση του ψεκαστικού υγρού μέσα από αυτές. Για την εκτέλεση των εργασιών αυτών, όμως, προτείνεται να απευθύνεστε σε έναν εξουσιοδοτημένο αντιπρόσωπο **MASTER**.

4. Αλλαγή λαδιού κινητήρα.

Αρχική αλλαγή λαδιού: Μετά το πέρας των 20 πρώτων ωρών λειτουργίας.

Στη συνέχεια: Όπως ορίζει ο κατασκευαστής του εκάστοτε κινητήρα στο αντίστοιχο εγχειρίδιο χρήσης του.

Όταν αλλάζετε λάδι, σταματήστε τη λειτουργία του μηχανήματος και αφαιρέστε τη βίδα αποστράγγισης. Αποστραγγίστε το χρησιμοποιημένο λάδι με πολύ προσοχή, καθώς υπάρχει κίνδυνος ατυχήματος (έγκραμα όταν ο κινητήρας είναι ζεστός).

Το ζεστό λάδι αποστραγγίζεται γρήγορα και εντελώς.

ΠΡΟΣΟΧΗ: Σιγουρευτείτε πως η βίδα αποστράγγισης είναι στη θέση της και επαρκώς βιδωμένη προτού γεμίσετε με καινούργιο λάδι τον κινητήρα.

ΠΡΟΣΟΧΗ: Πάντα να χρησιμοποιείτε τον κατάλληλο τύπο λαδιού και να είναι καθαρό από ξένα σώματα. Αν το λάδι του κινητήρα είναι βρώμικο, δεν είναι αρκετό ή είναι χαμηλής ποιότητας, ο χρόνος ζωής της μηχανής θα λιγοστέψει.

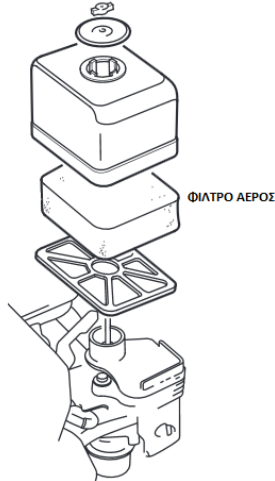
Παρακαλείστε να φροντίζετε για την ορθή αποθήκευση του παλιού λαδιού και συστήνεται να απευθύνεστε στο κοντινότερο κέντρο ανακύκλωσης και σε καμία περίπτωση να μην το πετάτε στα σκουπίδια ή στο έδαφος.

5. Καθαρισμός / Αλλαγή του φίλτρου αέρα.

ΚΙΝΔΥΝΟΣ: Φροντίστε να εκτελείτε τις εργασίες συντήρησης και αλλαγής του φίλτρου αέρα μακριά από πηγές φλόγας / σπινθήρα, καθώς υπάρχει κίνδυνος εκδήλωσης πυρκαγιάς.

ΠΡΟΣΟΧΗ: Ένα βρώμικο στοιχείο φίλτρου αέρα θα προξενήσει δυσκολίες στο ξεκίνημα, απώλεια ισχύος, μηχανικές βλάβες, και θα λιγοστέψει τον χρόνο ζωής του κινητήρα. Κρατάτε πάντα το στοιχείο του φίλτρου καθαρό και σε καλή κατάσταση.

Ένας κινητήρας που λειτουργεί τακτικά σε περιβάλλον με σκόνη απαιτεί συχνότερο καθαρισμό ή αντικατάσταση του φίλτρου αέρα.



Ανάλογα με τον τύπο του στοιχείου του φίλτρου αέρος στον εκάστοτε κινητήρα του μηχανήματός σας ακολουθήστε τις αντίστοιχες οδηγίες για τον καθαρισμό του.

- Στοιχείο τύπου αφρού Ουρεθάνης.
Βγάλτε το στοιχείο και πλύνετε το σε κηροζίνη ή πετρέλαιο ντίζελ. Έπειτα μουσκέψτε το σε μίγμα τριών μερών κηροζίνης ή πετρελαίου ντίζελ και ένα μέρος βενζίνης. Συμπιέστε το στοιχείο για να αφαιρέσετε το μίγμα και τοποθετήστε το πάλι στο φίλτρο.
- Διπλό Στοιχείο τύπου αφρού Ουρεθάνης.
Πλύνετε και καθαρίστε τον αφρό ουρεθάνης με απορρυπαντικό. Μετά το καθάρισμα, στεγνώστε τον. Καθαρίστε το στοιχείο αφρού ουρεθάνης κάθε 50 ώρες.
- Στοιχείο τύπου χάρτινου
Καθαρίστε το χτυπώντας το απαλά για να φύγει η βρωμιά και φυσήξτε τη σκόνη. Μην χρησιμοποιείτε λάδι. Καθαρίστε το στοιχείο χαρτιού κάθε 50 ώρες λειτουργίας, και αντικαταστήστε το στοιχείο ύστερα από 200 ώρες.

Αν σε οποιοδήποτε έλεγχο παρατηρήσετε φθορά του στοιχείου του φίλτρου αέρος ή αν ορίζεται στον πίνακα περιοδικής επιθεώρησης και συντήρησης, αντικαταστήστε το στοιχείο με καινούργιο προτού θέσετε και πάλι τον κινητήρα σε λειτουργία.

6. Πίνακας περιοδικής επιθεώρησης και συντήρησης.

Η Περιοδική συντήρηση είναι ζωτικής σημασίας για την ασφαλή και αποδοτική λειτουργία του μηχανήματός σας. Ελέγξτε τον παρακάτω πίνακα για περιόδους / διαλείμματα συντήρησης. Ο παρακάτω χάρτης είναι βασισμένος σε πρόγραμμα κανονικής λειτουργίας του κινητήρα.

Αντικείμενα συντήρησης	Πριν από κάθε εκκίνηση	Κάθε 50 ώρες (3 Μήνες)	Κάθε 100 ώρες (6 Μήνες)	Κάθε 200 ώρες	Κάθε 500 ώρες
ΚΑΘΑΡΙΣΤΕ ΤΗΝ ΑΝΤΛΙΑ ΚΑΙ ΕΛΕΓΞΤΕ ΤΙΣ ΒΙΔΕΣ ΚΑΙ ΤΑ ΠΛΕΙΜΑΔΙΑ	•				
ΕΛΕΓΞΤΕ ΚΑΙ ΞΑΝΑΓΕΜΙΣΤΕ ΜΕ ΛΑΔΙ ΤΟΝ ΚΙΝΗΤΗΡΑ ΚΑΙ ΤΗΝ ΑΝΤΛΙΑ	•				
ΑΛΛΑΞΤΕ ΤΟ ΛΑΔΙ ΤΗΣ ΑΝΤΛΙΑΣ	(Αρχικές 10 ώρες)				•
ΑΛΛΑΞΤΕ ΤΟ ΛΑΔΙ ΚΙΝΗΤΗΡΑ	(Αρχικές 20 ώρες)	•			
ΚΑΘΑΡΙΣΤΕ ΤΟ ΜΠΟΥΖΙ		•			
ΚΑΘΑΡΙΣΤΕ ΤΟ ΦΙΛΤΡΟ ΑΕΡΑ ΚΑΙ ΤΟ ΦΙΛΤΡΟ ΚΑΥΣΙΜΟΥ		•			
ΚΑΘΑΡΙΣΤΕ ΤΟΥΣ ΓΡΑΣΑΔΟΡΟΥΣ ΤΗΣ ΑΝΤΛΙΑΣ ΚΑΙ ΤΟΠΟΘΕΤΗΣΤΕ ΚΑΙΝΟΥΡΓΙΟ ΓΡΑΣΟ		•			
ΑΝΤΙΚΑΤΑΣΤΗΣΤΕ ΤΟ ΦΙΛΤΡΟ ΑΕΡΑ ΚΑΙ ΤΟ ΦΙΛΤΡΟ ΚΑΥΣΙΜΟΥ			•		
ΑΝΤΙΚΑΤΑΣΤΗΣΤΕ ΤΟ ΜΠΟΥΖΙ				•	
Αντικείμενα συντήρησης από εκπαιδευμένο προσωπικό	Πριν από κάθε εκκίνηση	Κάθε 50 ώρες (3 Μήνες)	Κάθε 100 ώρες (6 Μήνες)	Κάθε 200 ώρες	Κάθε 500 ώρες
ΡΥΘΜΙΣΤΕ ΤΙΣ ΒΑΛΒΙΔΕΣ (ΑΠΕΥΘΥΝΘΕΙΤΕ ΣΕ ΕΙΔΙΚΟ)				•	
ΚΑΘΑΡΙΣΤΕ ΤΑ ΥΠΟΛΕΙΜΜΑΤΑ ΑΝΘΡΑΚΑ ΑΠΟ ΤΗΝ ΚΕΦΑΛΗ (ΑΠΕΥΘΥΝΘΕΙΤΕ ΣΕ ΕΙΔΙΚΟ)					•
ΚΑΘΑΡΙΣΤΕ ΚΑΙ ΡΥΘΜΙΣΤΕ ΤΟ ΚΑΡΜΠΥΡΑΤΕΡ (ΑΠΕΥΘΥΝΘΕΙΤΕ ΣΕ ΕΙΔΙΚΟ)					•

ΠΡΟΣΟΧΗ: Σε περίπτωση που, κατά τον οπτικό έλεγχο, αντιληφθείτε κάποιο πρόβλημα που δεν μπορείτε να κατανοήσετε συνιστάτε να απευθυνθείτε στον κοντινότερο σε εσάς αντιπρόσωπο MASTER προτού λειτουργήσετε το μηχανήμα σας.

ΠΡΟΣΟΧΗ: Ο πίνακας περιοδικής συντήρησης αναφέρεται σε κανονικές συνθήκες λειτουργίας του μηχανήματος. Αν λειτουργείτε το μηχανήμα σας σε ακραίες συνθήκες (υψηλό υψόμετρο, ακραίες θερμοκρασίες, σκόνη, υψηλό φορτίο, κτλ.) οφείλετε να προσαρμόσετε το πρόγραμμα συντήρησης αντίστοιχα μετά από συνεννόηση με τον πλησιέστερο στην περιοχή σας αντιπρόσωπο **MASTER**.

7. Αντικατάσταση σωλήνα καυσίμου.

Αντικαταστήστε τα πλαστικά σωληνάκια του καυσίμου κάθε δύο χρόνια.

ΚΙΝΔΥΝΟΣ: Αν ανακαλύψετε διαρροή καυσίμου, απευθυνθείτε στον κοντινότερο σε εσάς αντιπρόσωπο και αντικαταστήστε το ελαττωματικό σωληνάκι προτού εκκινήσετε το μηχανήμα. Ενεργείτε με μεγάλη προσοχή όταν αντικαθιστάτε τον σωλήνα καυσίμου. Η βενζίνη είναι πολύ εύφλεκτη.

8. Καθάρισμα του εσωτερικού της αντλίας.

Καθαρίζετε την αντλία πάντα με καθαρό νερό μετά τη χρήση.

ΚΙΝΔΥΝΟΣ: Για να εξασφαλίσετε την μακροχρόνια και απροβλημάτιστη λειτουργία του μηχανήματός σας χρησιμοποιείτε **MONQ** γνήσια ανταλλακτικά. Η τοποθέτηση αμφιβόλου ποιότητας και ορθότητας εφαρμογής ανταλλακτικών άλλων κατασκευαστών μπορεί να οδηγήσει στην καταστροφή του μηχανήματός σας και σε πιθανό τραυματισμό όσων βρίσκονται στο χώρο λειτουργίας του.

ΑΠΟΘΗΚΕΥΣΗ

Η σωστή και ασφαλής αποθήκευση του μηχανήματός σας είναι απαραίτητη για τη διατήρησή του σε καλή και λειτουργική κατάσταση χωρίς προβλήματα και βλάβες. Τα βήματα που περιγράφονται στο παρόν κεφάλαιο στοχεύουν στο να μην επιτρέψουν στη σκουριά, τη διάβρωση και διάφορες καθιζήσεις να χαλάσουν τη λειτουργικότητα του μηχανήματός σας και να το κάνουν να εκκινήσει ευκολότερα όταν θα επιτρέψει από την κατάσταση αποθήκευσης.

1. Καθάρισμα.

Πλύνετε το μηχανήμα στο χέρι προσέχοντας να μην εισέλθει νερό στο φίλτρο αέρος και το σύστημα τροφοδοσίας του κινητήρα καθώς και στην εξάμιση. Κρατήστε το νερό μακριά από τα χειριστήρια και τυχόν ηλεκτρικά / ηλεκτρονικά μέρη που είναι δύσκολο να στεγνώσουν ώστε να αποφευχθεί πιθανή βλάβη τους λόγω βραχυκυκλώματος.

ΠΡΟΣΟΧΗ: Μην ρίχνετε νερό σε ζεστό κινητήρα. Αν λειτουργούσε, αφήστε τον κινητήρα να κρυώσει προτού ξεκινήσετε το πλύσιμο.

Στεγνώστε όλες τις προσβάσιμες επιφάνειες.

Λειτουργήστε την αντλία σε εξωτερικό χώρο με παροχή καθαρού νερού για μερικά δευτερόλεπτα. Έπειτα σταματήστε την παροχή νερού και συνεχίστε τον ψεκασμό για δυο με τρία δευτερόλεπτα ώστε να αποστραγγιστεί τυχόν νερό από το εσωτερικό της αντλίας. Όταν το μηχανήμα καθαριστεί και στεγνώσει, λιπάνετε με ελάχιστο λάδι τα χειριστήρια και τυχόν χτυπήματα του μηχανήματος που θα μπορούσαν να αναπτύξουν σκουριά με τον καιρό.

2. Διαχείριση υπόλοιπου Καυσίμου.

Η βενζίνη μπορεί να οξειδωθεί και να καταστραφεί όταν βρίσκεται σε κατάσταση αποθήκευσης για μεγάλο χρονικό διάστημα. Η παλιά βενζίνη μπορεί να βουλώσει τα σωληνάκια και το σύστημα τροφοδοσίας και να δυσκολέψει ή να κάνει αδύνατη την εκκίνηση του μηχανήματος.

Για να αφαιρέσετε τη βενζίνη από το μηχανήμα πριν την αποθήκευσή του τοποθετήστε ένα κατάλληλο δοχείο κάτω από διακόπτη ροής καυσίμου και χρησιμοποιήστε ένα χωνί ώστε να αποφύγετε να χυθεί βενζίνη εκτός του δοχείου. Αφαιρέστε το σωληνάκι καυσίμου από το καρμπυρατέρ και οδηγήστε μέσω αυτού τη βενζίνη από το ντεπόζιτο στο δοχείο αποθήκευσης.

Όταν το ντεπόζιτο αδειάσει εντελώς από βενζίνη τοποθετήστε το σωληνάκι βενζίνης στο καρμπυρατέρ, πίσω στη θέση του, και κλείστε το διακόπτη ροής καυσίμου.

Εκκινήστε τον κινητήρα, ακολουθώντας πάντα τις οδηγίες ασφαλούς εκκίνησης, και αφήστε τον να σβήσει μόνος του ώστε να εξασφαλιστεί ότι δεν έχει παραμείνει βενζίνη στο καρμπυρατέρ και το σύστημα τροφοδοσίας.

3. Αλλάξτε τα λάδια με καινούργια.

4. Βγάλτε το μπουζί, ρίξτε περιόπου 5 κ. εκ. λαδιού στον κύλινδρο.

Τραβήξτε αργά το σχοινί εκκίνησης 2 ή 3 φορές ώστε να πάει το λάδι σε όλο το θάλαμο καύσης και να δημιουργηθεί ένα προστατευτικό στρώμα λιπαντικού στα τοιχώματά του και τοποθετήστε το μπουζί στη θέση του σφικτά.

5. Τραβήξτε το σχοινί επαναφοράς.

Τραβήξτε το σχοινί επαναφοράς αργά μέχρι να νιώσετε αντίσταση και το πιστόνι να βρίσκεται στο άνω νεκρό σημείο. Αυτό είναι το σημείο που και οι δυο βαλβίδες είναι κλειστές και θα εξασφαλίσει ότι δεν θα εισέλθει υγρασία στο θάλαμο καύσης.

6. Τοποθετήστε το μηχανήμα σε επίπεδη επιφάνεια.

7. Καλύψτε το μηχανήμα ώστε να μην είναι εκθειμένο σε σκόνη και υγρασία.

ΕΠΙΣΗΜΑΝΣΗ ΒΑΣΙΚΩΝ ΒΛΑΒΩΝ

ΚΙΝΔΥΝΟΣ: Πριν προχωρήσετε σε οποιαδήποτε επέμβαση φροντίστε να έχετε διακόψει τη λειτουργία του μηχανήματος σύμφωνα με τις οδηγίες.

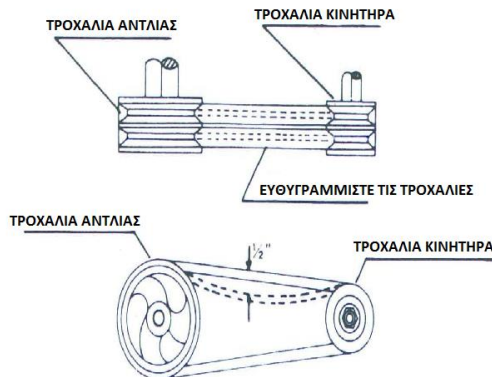
Σε περίπτωση που δεν καταφέρετε να επαναφέρετε την ομαλή λειτουργία της αντλίας με τη βοήθεια των πληροφοριών που περιέχονται στον πίνακα που ακολουθεί, απευθυνθείτε σε έναν εξειδικευμένο τεχνικό.

1. Πρόβλημα παροχής νερού

- Ελέγξτε εάν στο σωλήνα εισαγωγής έχει τοποθετηθεί στεγανοποιητικός δακτύλιος, αλλιώς η αντλία δεν θα αναρροφήσει υγρό καθόλου.
- Εξετάστε εάν έχει βουλώσει το φίλτρο (τύπου σουρωτήρι) της εισόδου της αντλίας. Καθαρίστε το εάν χρειάζεται.
- Ελέγξτε εάν ο σωλήνας εισαγωγής είναι τοποθετημένος σωστά ή εάν αναρροφάει αέρα. Σφίξτε τον εάν χρειαστεί.
- Ανοίξτε για λίγο τη βάνα για να φύγει ο αέρας και ξανακλείστε την.
- Ελέγξτε τις βάσεις των βαλβίδων για προβλήματα στεγανοποίησης και καθαρίστε καλά.

2. Αστάθεια πίεσης

- Εξετάστε μήπως έχουν χαλαρώσει οι ιμάντες στις τροχαλίες ή μήπως είναι εκτός ευθυγράμμισης. Τεντώστε, χαλαρώστε ή ευθυγραμμίστε τους ιμάντες του ψεκαστικού συγκροτήματος μετακινώντας ανάλογα την αντλία στο πλαίσιο του συγκροτήματος.



ΠΡΟΣΟΧΗ: Οι τροχαλίες πρέπει να αντικατασταθούν με καινούργιες αν έχουν εμφανή σημάδια φθοράς ή αν η ρύθμισή τους είναι αδύνατη.

- Η αντλία τραβάει αέρα ή ο αεροκώδωνας (αεροθάλαμος), δεν έχει γεμίσει, ή ο αέρας δεν έχει αδειάσει εντελώς από την αντλία. Ελέγξτε τον σωλήνα αναρρόφησης. Λειτουργήστε την αντλία με την βαλβίδα επιστροφής και τις βαλβίδες εξόδου, ανοικτές.

3. Πτώση πίεσης.

- Εξετάστε μήπως έχουν χαλαρώσει οι ιμάντες στις τροχαλίες.
- Εξετάστε το σωλήνα ψεκασμού εάν έχει διαρροή καθώς επίσης και τη ροδέλα στεγανότητας στο σημείο που ο σωλήνας βιδώνει στην αντλία.
- Εάν εξέρχεται νερό από την αντλία, αλλά χωρίς πίεση, ελέγξτε αν η βαλβίδα επιστροφής είναι φραγμένη και αντικαταστήστε την.

4. Η παροχή της αντλίας μειώνεται και η αντλία κάνει υπερβολικό θόρυβο.

Ελέγξτε μήπως η στάθμη λαδιού της αντλίας είναι πολύ χαμηλή. Προσθέστε λάδι έως ότου το δοχείο λαδιού να γεμίσει μέχρι τη μέση.

5. Λάδι εξέρχεται από τον σωλήνα επιστροφής.

Ένα ή περισσότερα διαφράγματα είναι πιθανόν να έχουν σπάσει. Σε αυτήν την περίπτωση απευθυνθείτε σε έναν εξουσιοδοτημένο αντιπρόσωπο MASTER για να αντικαταστήσετε τα σπασμένα διαφράγματα.

6. Όταν ο κινητήρας δεν εκκινεί.

Πραγματοποιήστε τους παρακάτω ελέγχους προτού απευθυνθείτε στον πλησιέστερο σας αντιπρόσωπο **MASTER**.

ΚΙΝΔΥΝΟΣ: Πριν τον έλεγχο σκουπίστε προσεκτικά χυμένο καύσιμο.

- Γειώστε το ηλεκτρόδιο κάπου στο σώμα της μηχανής.
Υπάρχει δυνατός σπινθήρας στο ηλεκτρόδιο; Καθώς έχει ρυθμιστεί προσεκτικά στο εργοστάσιο μας πριν την αποστολή, αποφεύγετε τις άσκοπες ρυθμίσεις εκτός αν είναι απολύτως αναγκαίο. Δοκιμάστε με ένα νέο μπουζί αν ο σπινθήρας είναι αδύνατος ή δεν υπάρχει σπινθήρας. Το σύστημα ανάφλεξης είναι ελαττωματικό αν δεν υπάρχει σπινθήρας με ένα νέο μπουζί.
- Υπάρχει αρκετή συμπίεση;
Τραβήξτε το σχοινί εκκίνησης σιγά και ελέγξτε αν νοιώθετε αντίσταση.
Αν απαιτείται μικρή δύναμη για το τράβηγμα της λαβής του σχοινού, ελέγξτε αν το μπουζί είναι καλά σφιγμένο. Αν το μπουζί είναι χαλαρό, σφίξτε το.
- Είναι το μπουζί βρεγμένο με καύσιμο;
Στεγνώστε ή αντικαταστήστε το μπουζί.
- Είναι ο κρουνός καυσίμου ανοικτός;
Αν ο κρουνός καυσίμου είναι κλειστός, ανοίξτε τον ώστε να υπάρχει παροχή καυσίμου από το δοχείο καυσίμου προς τον κινητήρα.
- Αποπνίξτε (κλείστε τον μοχλό του αέρα) και τραβήξτε το σχοινί εκκίνησης πέντε, έξι φορές. Βγάλτε το μπουζί και ελέγξτε αν τα ηλεκτρόδια του είναι υγρά.
Αν το ηλεκτρόδιο είναι υγρό το καύσιμο κυκλοφορεί σωστά στον κινητήρα.
Αν το ηλεκτρόδιο είναι στεγνό, ελέγξτε που σταματά το καύσιμο. (Ελέγξτε την εισαγωγή καυσίμου του καρμπυρατέρ και την εισαγωγή καυσίμου του φίλτρου.)
- Σε περίπτωση που ο κινητήρας δεν λειτουργεί με το υπάρχον καύσιμο, προσπαθήστε χρησιμοποιώντας νέο καύσιμο.

ΤΕΧΝΙΚΑ ΧΑΡΑΚΤΗΡΙΣΤΙΚΑ

A/A	ΜΟΝΤΕΛΟ	HS 30AR	RS 30AR
1	ΚΩΔΙΚΟΣ	0102H003	0102R002
2	Τύπος	Μεμβρανοφόρο	
3	Μοντέλο αντλίας	Annovi Reverberi AR30 Blueflex (Made in Italy)	
4	Αριθμός μεμβρανών	2	
5	Πίεση λειτουργίας	0 - 40 bar	
6	Παροχή λειτουργίας	35 L / min	
7	Στροφές λειτουργίας αντλίας	550 rpm	
8	Μοντέλο κινητήρα	HONDA GX 160	ROBIN EX 17
9	Σύστημα ψύξης κινητήρα	Αερόψυκτος	
10	Αριθμός κυλίνδρων κινητήρα	1	
11	Κυβισμός κινητήρα	163 cc	169 cc
12	Μέγιστη ισχύς κινητήρα	4,8 Hp @ 3600 rpm	5,7 Hp @ 4000 rpm
13	Σύστημα εκκίνησης	Σχοινί Αυτόματης Επαναφοράς	
14	Τύπος καυσίμου	Αμόλυβδη Βενζίνη	
15	Χωρητικότητα δοχείου καυσίμου	3,1 L	3,2 L
16	Καθαρό βάρος	39 kg	
17	Διαστάσεις (ΜκΠκΥ)	85 x 61 x 55 cm	

ΣΤΟΙΧΕΙΑ ΕΠΙΚΟΙΝΩΝΙΑΣ



ΠΑΝΤΕΛΗΣ ΠΑΠΑΔΟΠΟΥΛΟΣ Α.Ε.Β.Ε.

ΕΜΠΟΡΙΑ ΓΕΩΡΓΙΚΩΝ ΜΗΧΑΝΗΜΑΤΩΝ

Διεύθυνση: **ΛΕΩΦΟΡΟΣ ΑΘΗΝΩΝ 92, 10442**

Τηλέφωνο: **2105193100**

Fax: **2105193105**

Email επικοινωνίας: info@papadopoulos.com.gr

Email τεχνικής υποστήριξης: service@papadopoulos.com.gr